

BARRA E LISTELLO ANTIVIBRANTE

Le **barre antivibranti** DAB sono state sviluppate e costruite per sopportare carichi di lavoro molto elevati e dove normalmente non si possono impiegare gli altri supporti antivibranti.

Sono costituite da due piatti in ferro e, al centro, da gomma naturale di durezza 55° Sh, appositamente ideati per essere adattati ad ogni esigenza.

Le barre antivibranti permettono di adattare qualsiasi forma e misura di basamento al pavimento.

Sono particolarmente indicate per qualsiasi tipo di gruppo elettrogeno, magli, rivettatrici e macchine utensili con alte frequenze di lavoro.

Esse possono sopportare un carico di schiacciamento max. del 15% dell'altezza della gomma.

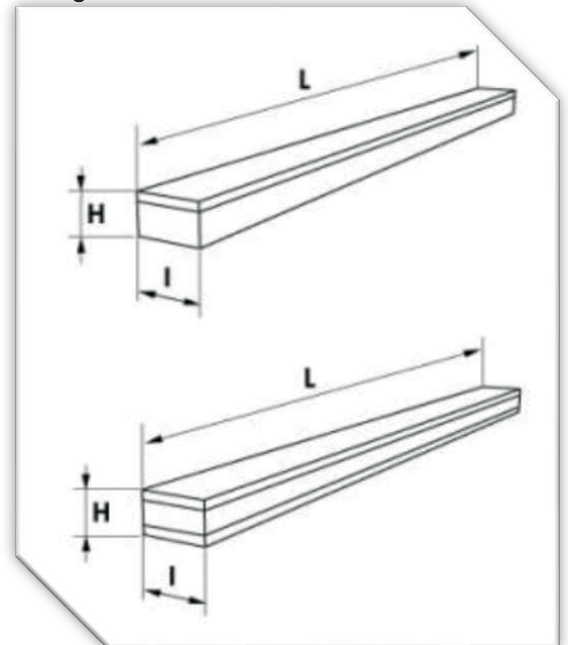
A queste condizioni di lavoro corrisponde un carico sulla gomma di circa 14 Kg. /cm².

A richiesta è possibile produrre l'articolo con diverse dimensioni, durezza Sh A e tipologia di mescola base.

Le barre sono fornite al grezzo (prive di verniciatura).

I **listelli antivibranti** DAB sono costituiti da un piatto in ferro e, nella parte inferiore, da gomma naturale di durezza 55° Sh, appositamente ideati per essere adattati ad ogni tipo di esigenza. E' possibile quindi tagliarli a misura, effettuare forature e filettature per l'alloggiamento in modo analogo alle barre antivibranti.

A richiesta è possibile produrre l'articolo con diverse dimensioni, durezza Sh A e tipologia di mescola base.



CODE	TYPE BARRA/LISTELLO				
	Dimensioni				
	L	I	H	Spessore ferri	Carico max (kg./cm ²)
B5050	1000	50	50	10	14
B6050	1000	60	50	10	14
B6060	1000	60	60	10	14
B7050	1000	70	50	10	14
B7060	1000	70	60	10	14
B8050	1000	80	50	10	14
B8060	1000	80	60	10	14
B8070	1000	80	70	10	14
B10050	1000	100	50	10	14
B10060	1000	100	60	10	14

Le misure indicate in tabella sono disponibili a magazzino.

Per misure differenti richiedere offerta specifica al nostro ufficio commerciale.