

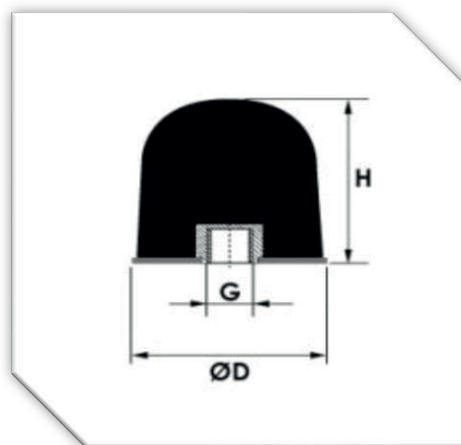
# DAB

Rubber Antivibration Systems

## ANTIVIBRANTE BOMBATO - Tipo KE

In aggiunta alle versioni classiche di antivibranti, per soddisfare le molteplici esigenze del mercato, la DAB produce gli antivibranti bombati con profilo tronco conico.

CODE	TYPE KE		
	Dimensioni		
	D	H	G
80x60	80	60	M12
125x90	125	90	M16



DAB S.R.L. - Via Carducci, 7 - Pieve Emanuele (MI) - 20090 - ITALY  
Tel. +39 02/90782170 - Fax +39 02/90421443 - [info@dab-antivibranti.it](mailto:info@dab-antivibranti.it)  
[www.dab-antivibranti.it](http://www.dab-antivibranti.it)