

SUCON: ANTIVIBRANTE A CAMPANA A BASE QUADRATA CON DADO

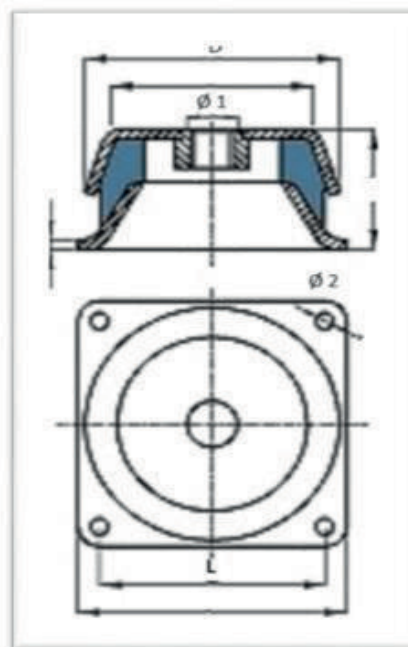
I supporti elastici tipo "SUCON" sono degli antivibranti di impiego universale. Impiegati in modo corretto, impediscono la trasmissione di vibrazioni e di rumori.

Vengono prodotti in varie dimensioni, con gomma di durezza 45° - 60° Sh. I supporti "SUCON" non richiedono manutenzione e durano a lungo; ciò è dovuto alla particolare forma tronco-conica delle armature metalliche, che, sotto le varie forze verticali e trasversali della macchina sospesa, sollecitano la gomma contemporaneamente a compressione ed a taglio-flessione.

Con i supporti "SUCON" si possono sospendere egregiamente motori di ogni genere, gruppi elettrogeni, macchine utensili, presse ad eccentrico, pompe, trasformatori elettrici industriali, ecc.

Sono indicati inoltre per tutte le applicazioni in cui è richiesta una buona flessibilità trasversale, tanto che le frequenze sono comprese tra 8 e 12 Hz.

Gli inserti metallici in acciaio sono zincati.



CODE	TYPE SUCON BASE QUADRATA CON DADO - 45° Sh									
	Dimensioni									
	D	H	L	Ø 1	Ø 2	Kg.	Freq. Perturb.	Freq. Propria	Freccia - Y	
T6/D	150	51,5	132x132	M16	12,5	400	Hz 20	Hz 8,8	3,2	
T7/D	177	63	150x150	M20	13	850	Hz 20	Hz 6	3,5	

CODE	TYPE SUCON BASE QUADRATA CON DADO - 60° Sh									
	Dimensioni									
	D	H	L	Ø 1	Ø 2	Kg.	Freq. Perturb.	Freq. Propria	Freccia - Y	
T6/D	150	51,5	132x132	M16	12,5	600	Hz 20	Hz 8,8	3,2	
T7/D	177	63	150x150	M20	13	1275	Hz 20	Hz 6	3,5	