

## SUCON: ANTIVIBRANTE A CAMPANA SENZA DADO

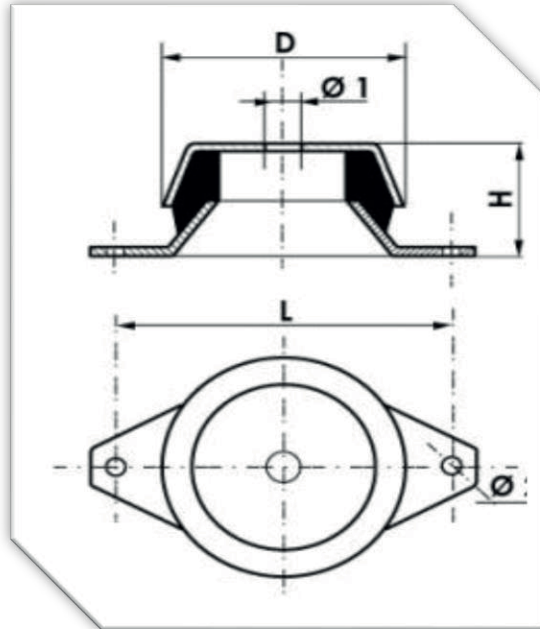
I supporti elastici tipo "SUCON" sono degli antivibranti di impiego universale. Impiegati in modo corretto, impediscono la trasmissione di vibrazioni e di rumori.

Vengono prodotti in varie dimensioni, con gomma di durezza 45° - 60° Sh. I supporti "SUCON" non richiedono manutenzione e durano a lungo; ciò è dovuto alla particolare forma tronco-conica delle armature metalliche, che, sotto le varie forze verticali e trasversali della macchina sospesa, sollecitano la gomma contemporaneamente a compressione ed a taglio-flessione.

Con i supporti "SUCON" si possono sospendere egregiamente motori di ogni genere, gruppi elettrogeni, macchine utensili, presse ad eccentrico, pompe, trasformatori elettrici industriali, ecc.

Sono indicati inoltre per tutte le applicazioni in cui è richiesta una buona flessibilità trasversale, tanto che le frequenze sono comprese tra 8 e 12 Hz.

Gli inserti metallici in acciaio sono zincati.



CODE	TYPE SUCON SENZA DADO - 45° Sh								
	Dimensioni								
	D	H	L	Ø 1	Ø 2	Kg.	Freq. Perturb.	Freq. Propria	Freccia - Y
T1	48	23	68	8,2	6,2	100	Hz 25	Hz 10	2,7
T2	62	30	85	10,2	8,2	200	Hz 20	Hz 8	3,8
T3	92	45	110	16,2	10,2	300	Hz 20	Hz 7,5	4,6
T4	120	50	160	24,2	16,2	600	Hz 20	Hz 6,5	6
T5	160	60	200	30,2	16,2	1200	Hz 20	Hz 7,5	4,4

CODE	TYPE SUCON SENZA DADO - 60° Sh								
	Dimensioni								
	D	H	L	Ø 1	Ø 2	Kg.	Freq. Perturb.	Freq. Propria	Freccia - Y
T1	48	23	68	8,2	6,2	150	Hz 25	Hz 10	2,7
T2	62	30	85	10,2	8,2	300	Hz 20	Hz 8	3,8
T3	92	45	110	16,2	10,2	450	Hz 20	Hz 7,5	4,6
T4	120	50	160	24,2	16,2	900	Hz 20	Hz 6,5	6
T5	160	60	200	30,2	16,2	1800	Hz 20	Hz 7,5	4,4